

## Centrale de détection incendie Vision Plus ( EN 54-2 / EN54-4 )

---

### La solution évolutive en fonction de vos besoins et taille

- Centrale conventionnelle de 4, 8 ou 12 zones.
- Jusqu'à 32 détecteurs ECO-1000 par zone
- Possibilité d'identification d'alarme : Détecteur ou DM déclencheur manuel (PUL-VSN uniquement)
- Possibilité d'avoir une clé d'accès niveau 2 (VSN-LL en option).
- 2 sorties contrôlées d'alarmes sonores et jusqu'à 3 modules de 4 relais (12 relais) configurables pour être activés par zone (VSN-4REL)
- Logiciel de programmation en français, anglais, etc (MK-VSN livré avec le VSN-232 ou VSN-CRA)
- Communique avec une baie de réception d'alarme en Protocol CONTACT-ID (VSN CRA en option)
- Configuration des zones : fonctionnement normal, contact ou vérification différée.
- Fonction jour/nuit avec délai configuré entre 30 et 300 secondes et temps de contrôle entre 1 et 10 mn.
- Sorties auxiliaires d'alimentation (réarmable et non réarmable)
- Entrée digitale configurable pour opérations à distance telles que : redémarrage du système, évacuation, silence ou délai on/off
- Port de communication pour outil de configuration PC, connexion à la station centrale d'alarme ou logiciel TG Graphic via VSN-232 ou TG-IP.



---

La centrale conventionnelle VISION Plus a été conçue pour satisfaire aux besoins les plus variés et strictes de la gestion de systèmes conventionnels de détection d'incendie. Le paramétrage est facile et adapté aux spécificités des installateurs / électri-

ciens.

La programmation peut se faire sur place ou à distance grâce à une connexion via VSN-232, VSN-CRA ou TG-IP. Le logiciel TG-Graphic vous permet d'avoir une supervision multisites.

La centrale VISION-Plus est compatible avec la plupart des détecteurs et déclencheurs manuels (DM) du marché, ainsi que toutes les sirènes.

Vous pouvez aussi connecter les détecteurs optique linéaire de fumée 6500RS.

Il possède quatre niveaux de détection en fonctionnement normal

qui permettent de différencier si une alerte vient d'un détecteur ou d'un déclencheur manuel avec le PUL-VSN uniquement ou si la panne a été causée par un circuit ouvert ou un court-circuit. Chaque zone peut être configurée pour un fonctionnement normal, un contact ou une vérification différée pour éviter les fausses alarmes (le système redémarre la première zone d'alerte et vérifie qu'une seconde alerte ait lieu dans les 10 minutes par exemple).

La centrale VISION-Plus permet aux sirènes d'être activées par une alarme venant d'une ou de plusieurs zones.

Les voyants (LEDS) offrent une visualisation claire et complète sur l'état du système de détection incendie et le clavier numérique permet une utilisation aisée et rapide.

L'entrée digitale permet à l'utilisateur d'effectuer des opérations à distance et le panneau peut être connecté à d'autres systèmes.

### La centrale VISION PLUS : une technologie d'avance

La centrale conventionnelle de 4, 8 ou 12 zones est contrôlé par microprocesseur. Différenciation des alertes venant des détecteurs ou des points d'appel. 14 voyants (LEDS) d'indication générale et 2

voyants (LEDS) par zone. Configuration de zones pour fonctionnement normal, alarme différée ou vérification différée.

Indicateurs de zone en feu ou panne/test/désactivé. Mode différé pour délai d'alerte entre 30 et 300 secondes et temps de vérification entre 1 et 10 minutes. 2 sorties contrôlées pour les sirènes.

Configuration des alarmes sonores par zone avec ou sans délai pour les détecteurs et/ou déclencheurs manuels. Deux sorties générales pour incendie et panne générale.

Entrée digitale configurable pour opérations à distance visant à intégrer le système en tant que sous-système esclave.

Totalement configurable à partir du clavier numérique. Terminals plug-in pour câble de 2,5mm<sup>2</sup> Accès au panneau de contrôle via un code d'accès ou un interrupteur à clé d'accès niveau 2 (option).

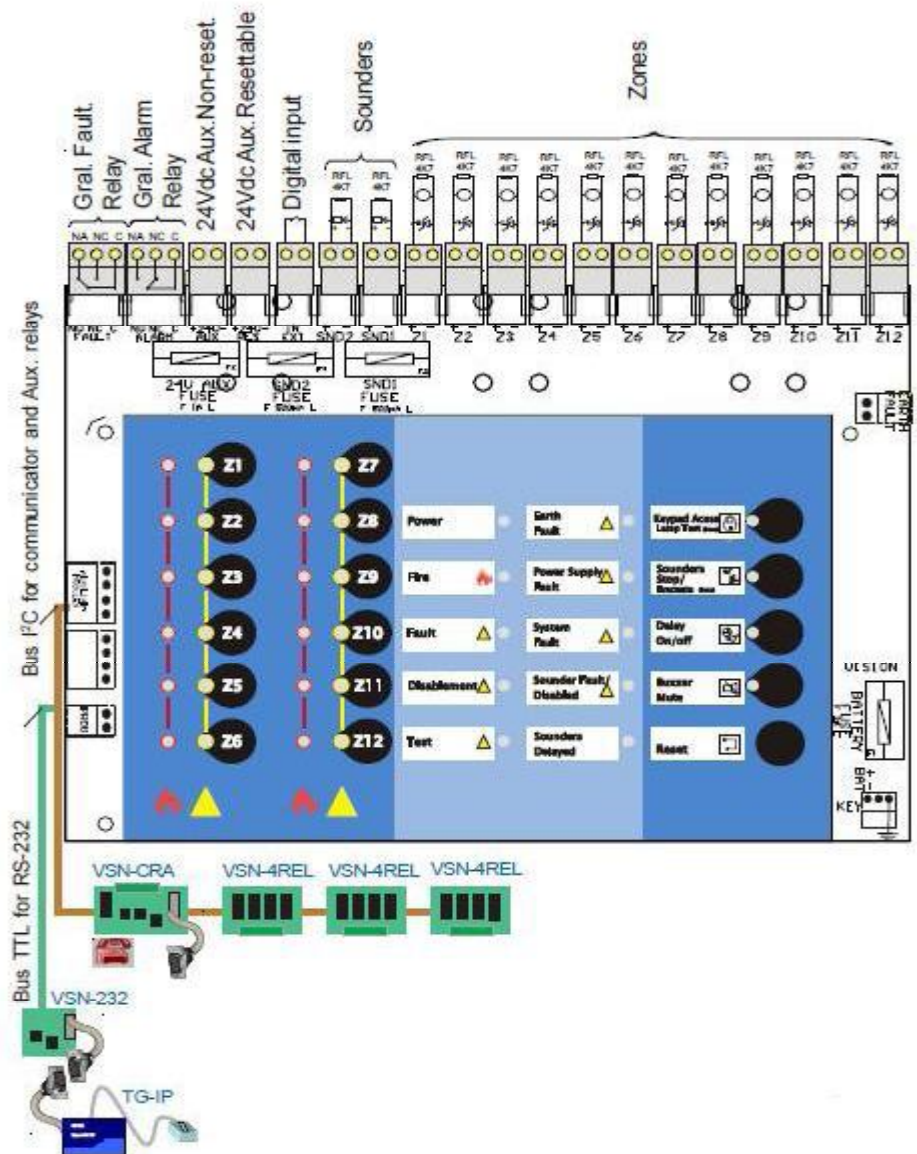


Diagramme de raccordement

## Données techniques générales

Nombre de zones	EXP VSN-4 (4 zones) EXP VSN-8 (8 zones) EXP VSN-12 (12 zones)
Terminaux de connexion	Terminaux plug-in pour câble 2,5 mm <sup>2</sup>
Alimentation	230Vac +/- 15%, 50/60 Hz
Tension nominale	28,5V; 1,8A Batteries 12V; 2,5Ah
Sortie auxiliaire	24V réarmable et non réarmable
Tension de sortie	1,7A (charge maximale dans les circuits externes 1,3A)
Nombre de détecteurs max. par zone	32 détecteurs ECO Series 3mA en standby
Tension par zone	27.5 Vdc (nominal) à 20Vdc
Appareil de fin de ligne dans la zone	4,7 Kohms
Portée en standby	De 25.5V/4mA à 19V/17mA
Alarme par détecteur	Détecteurs Eco1000 ou 470
Alarme par portée de détecteur	De 19V/17mA à 7.4V/42mA
Alarme par point d'appel	Zenner 5V (1/4 Wat.min.)
Alarme par portée de point d'appel	De 7.4V/42mA à 1.9V/54mA
Relai d'alarme générale	NO/NC, 1A max.
Relai de panne générale	NO/NC, 1A max.
Sorties pour alarmes sonores	4k7 contrôlé 500 mA max. chacun.
Entrée de contact NC ou NO	Contact sec: Redémarrage, Evacuation, Silence, délai On/Off. Contrôle : Circuit ouvert 560mV, Court-circuit : 32mA
Accès utilisateur (niveau 2)	Code d'accès ou interrupteur à clé
Accès configuration (niveau 3)	Avec jumper
Clavier numérique	Clavier numérique Test accès/lampe Sondeurs: Stop/désactiver/Evac. Délai: On/Off Muet : Alarme muette/Réception Redémarrage
Voyants (Leds)	Alimentation (VERT) Feu (ROUGE) Panne (JAUNE) Désactivation (JAUNE) Test (JAUNE) Panne de terre (JAUNE) Panne d'alimentation (JAUNE) Panne du système (JAUNE) Panne de l'alarme sonore/désactivé (JAUNE) Alarmes sonores différées (JAUNE)
Indicateurs de zone	Alerte d'un détecteur (Rouge – clignotant) Alerte d'un point d'appel (Rouge – fixe) Panne (Jaune - clignotant) Désactivé/Test (Jaune)
Temps de réception (mode différé)	30 à 300 secondes
Temps de redémarrage (mode différé)	1 à 10 minutes
Vérification d'alerte	5 minutes après l'alerte
Confirmation de contact sur zone	30 secondes
Température opérationnelle	5 à 35°C (-5 à 45°C max.)
Humidité opérationnelle	5 à 95% RH (pas de condensation)
Boîtier	IP30. Boîtier en acier laqué
Poids	5kg, sans les batteries
Dimensions (mm)	357 (haut) x 382 (larg) x 94 (prof)

**Références**

---

Tableau de détection incendie conventionnel Vision Plus 4 boucles	EXP VSN4-PLUS
Tableau de détection incendie conventionnel Vision Plus 8 boucles	EXP VSN8-PLUS
Tableau de détection incendie conventionnel Vision Plus 12 boucles	EXP VSN12-PLUS

---

**Accessoires**

---

Interrupteur à clé pour accès de niveau 2	EXP VSN-LL
Carte 4 relais	EXP VSN-4REL
Carte port RS-232	EXP VSN-232
Carte Modem pour se connecter sur la centrale et sur la carte RS-232	EXP VSN-CRA

---

---

**Votre spécialiste :**